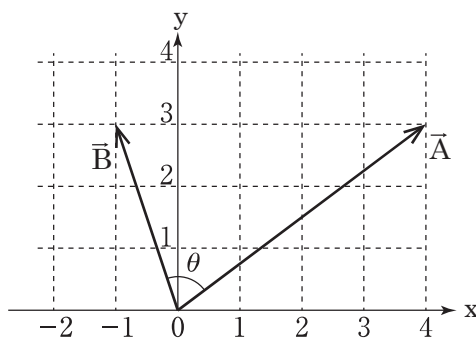


【数学・物理】

図のように、二つのベクトル \vec{A} , \vec{B} がある。二つのベクトルのなす角を θ としたとき、 $\cos\theta$ の値はいくらか。

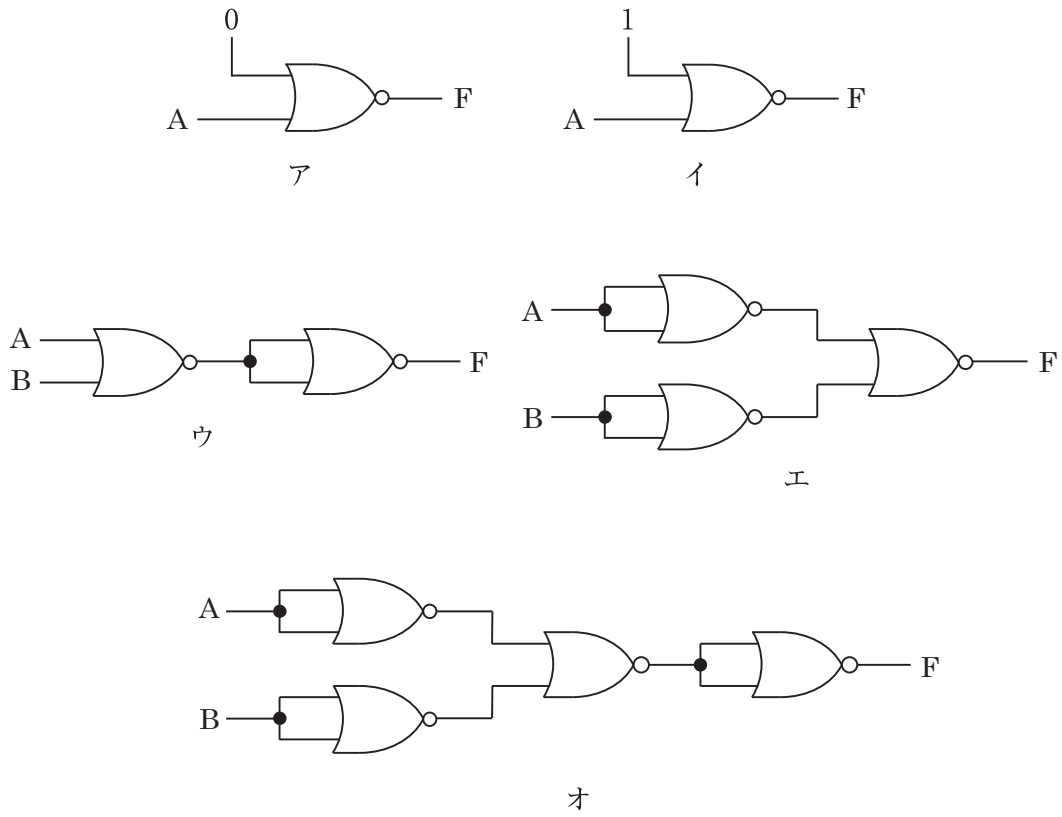


1. $\frac{1}{\sqrt{10}}$
2. $\frac{3}{\sqrt{10}}$
3. $\frac{1}{\sqrt{13}}$
4. $\frac{3}{\sqrt{13}}$
5. $\frac{1}{3\sqrt{13}}$

【正答番号 1】

【電子工学】

図のような，NOR回路のみを組み合わせ構成した五つの回路ア～オがある。これらのうちから，NOT回路 ($F = \bar{A}$)，AND回路 ($F = A \cdot B$) と同じ動作をする回路をそれぞれ挙げているのはどれか。



- | | NOT 回路 | AND 回路 |
|----|--------|--------|
| 1. | ア | ウ |
| 2. | ア | エ |
| 3. | ア | オ |
| 4. | イ | ウ |
| 5. | イ | エ |

【正答番号 2】